

# ドールソファ製作ワークショップ募集要領

またん

## 【1】製作するもの

タイプ	説明	想定使用ドール
A1	二人掛け(小)	オビツ 11
A2	二人掛け(中)	scon
A3	二人掛け(大)	Imda1.7
B1	一人掛け(小)	オビツ 11
B2	一人掛け(中)	scon
B3	一人掛け(大)	Imda1.7
C2	非対称1. 5人掛け(中)	scon
C3	非対称1. 5人掛け(大)	Imda1.7

上記の8種類のドールソファからひとつ製作します。

(注)想定使用ドールは目安ですので、後述の詳細なサイズを確認してから選択してください。

## 【2】各自で用意いただくもの

**薄い布または革。できれば伸縮性があるもの。**

布は薄い合皮、薄いスエード、ストレッチベロア、薄い毛織物、薄いコットンが好適。サテンやチャイナブローケードなど光沢がある生地やほつれやすい生地は向きません。

革は8枚重ねて(3回折り重ねて)3mm 以内の柔らかく裂けにくいものが好適です。

複数候補を持ち込んでいただければ、好適、不適、難易度をその場でお知らせできます。














必要な最小サイズは以下の通りですが、柄合わせを行う場合はより大きなサイズが必要になります。

タイプ	1枚目(横×縦)	2枚目(横×縦)	3枚目(横×縦)	4枚目(横×縦)
A1	20cm×28cm	15cm×9cm	-	-
A2	20cm×28cm	15cm×9cm	-	-
A3	20cm×28cm	13cm×23cm	13cm×18cm	25cm×17cm
B1	20cm×28cm	-	-	-
B2	19cm×29cm	15cm×24cm	-	-
B3	20cm×22cm	17cm×28cm	13cm×17cm	-
C2	27cm×16cm	27cm×21cm	27cm×20cm	-
C3	27cm×28cm	17cm×42cm	15cm×45cm	-

(注)シール紙の型紙を貼り付けて使用する都合で分割した表記をしています。一枚の布でも構いません

### 【3】当方でご用意するもの

- (1) スタイロフォームの下地(成型、切込み済)
- (2) 型紙付キルト芯
- (3) 布用型紙
- (4) 台紙、鋏打ち型紙、ラベル
- (5) 脚セット

ソファタイプ	仕様	色選択					
A1、B1	8mm高 木製	ブラウン 	ベージュ 	イエロー 	レッド 	オレンジ 	グリーン 
A2、B2、 C2	10mm高 木製	ブラウン 	ベージュ 	イエロー 	レッド 	オレンジ 	グリーン 
A3、B3 C3	11mm高 レジン製		任意の色を指定できます (注1)あまりややこしい色は勘弁してください (注2)お勧めは黒！				

- (6) マニュアル
- (7) 道具、消耗品

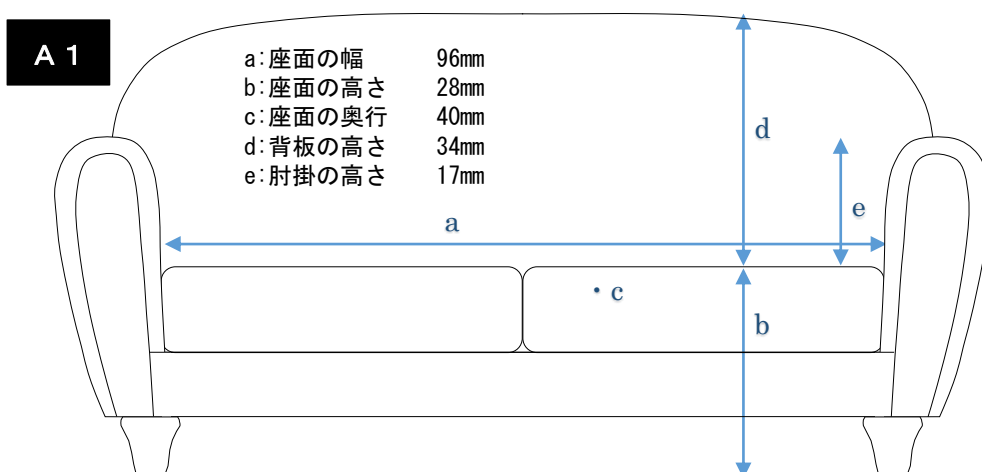
### 【4】WS 申込時にご指定いただく事項

- (1) ソファのタイプ(A1,A2,A3,B1,B2,B3,C2,C3 からひとつ)
- (2) 脚の色

(注)申し込み後一週間以内にご指定がない場合は申し込みを取り消させていただくことがあります。

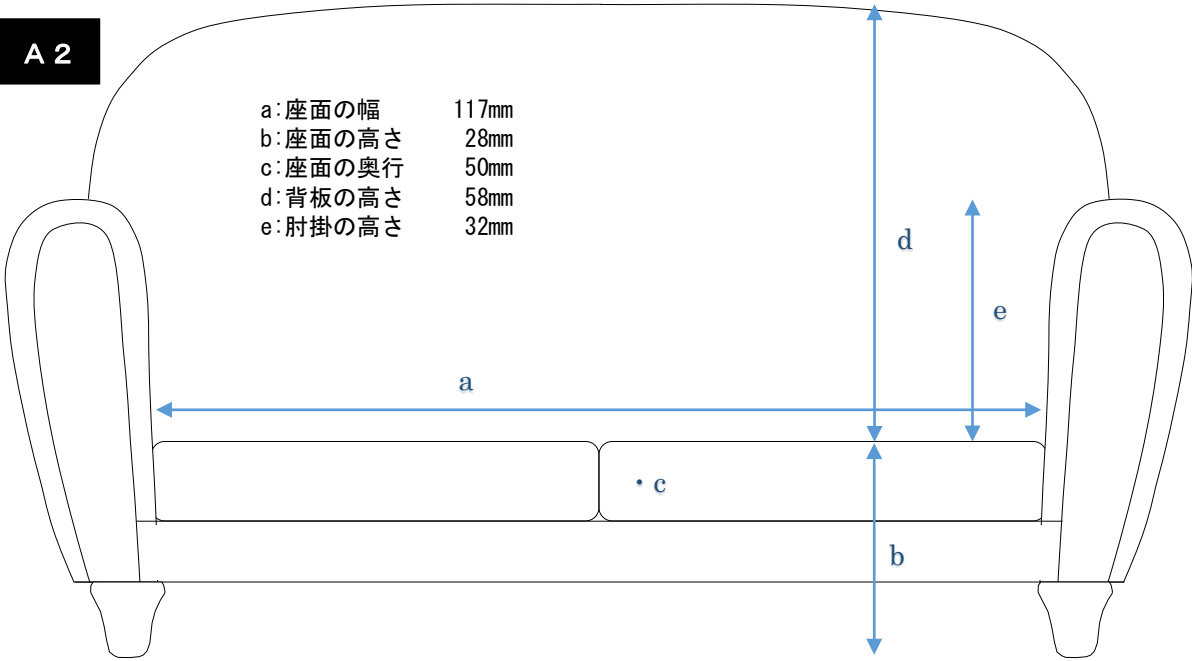
### 【参考】スタイロフォーム下地の詳細寸法

- ・ A 4 紙に等倍でプリントしたときほぼ実寸大です。
- ・ 仕上がり寸法は中綿と布の厚さが加わります



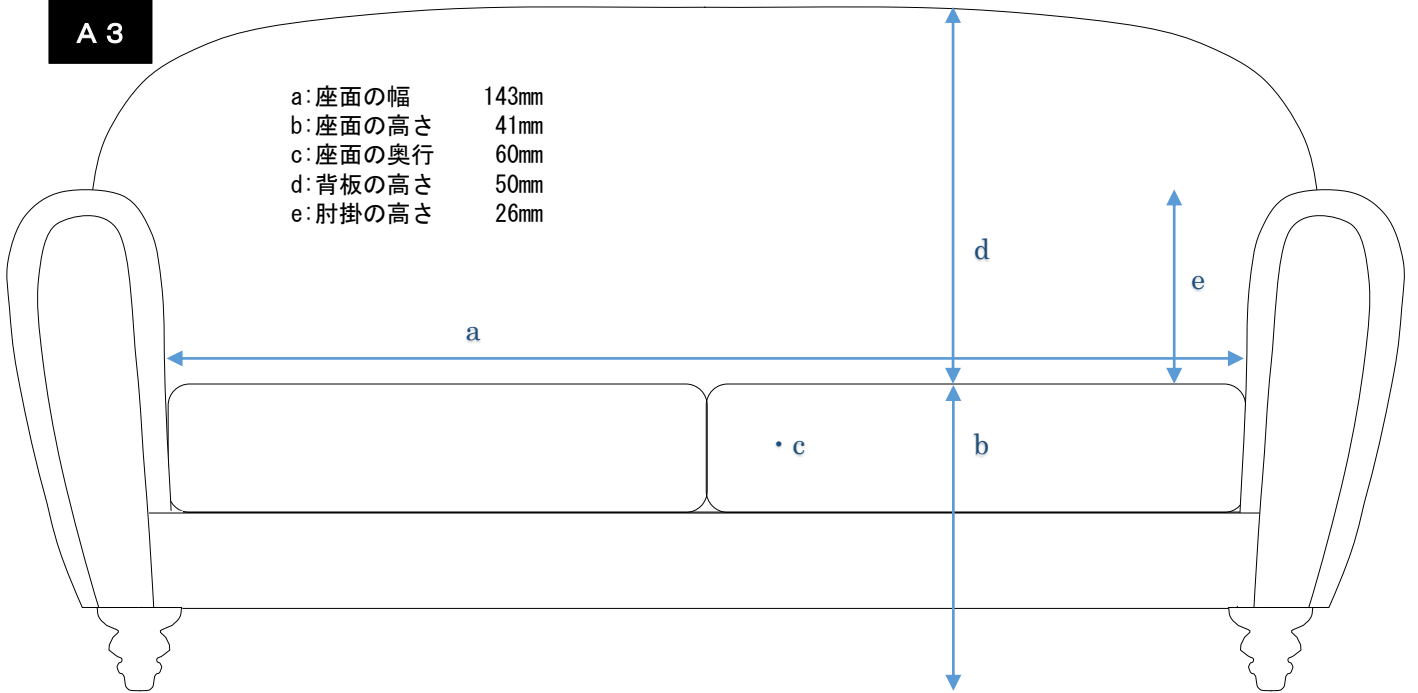
**A 2**

- a: 座面の幅 117mm
- b: 座面の高さ 28mm
- c: 座面の奥行 50mm
- d: 背板の高さ 58mm
- e: 肘掛の高さ 32mm



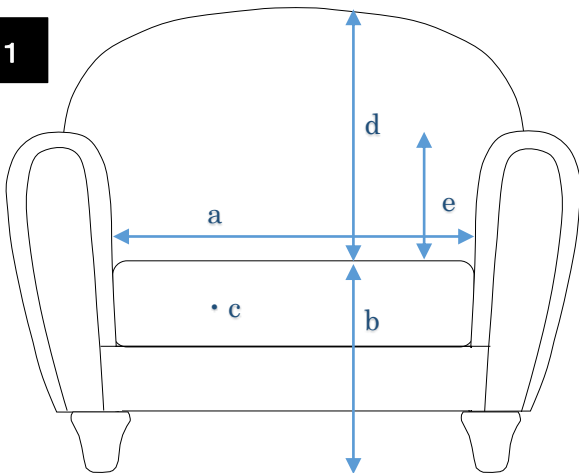
**A 3**

- a: 座面の幅 143mm
- b: 座面の高さ 41mm
- c: 座面の奥行 60mm
- d: 背板の高さ 50mm
- e: 肘掛の高さ 26mm

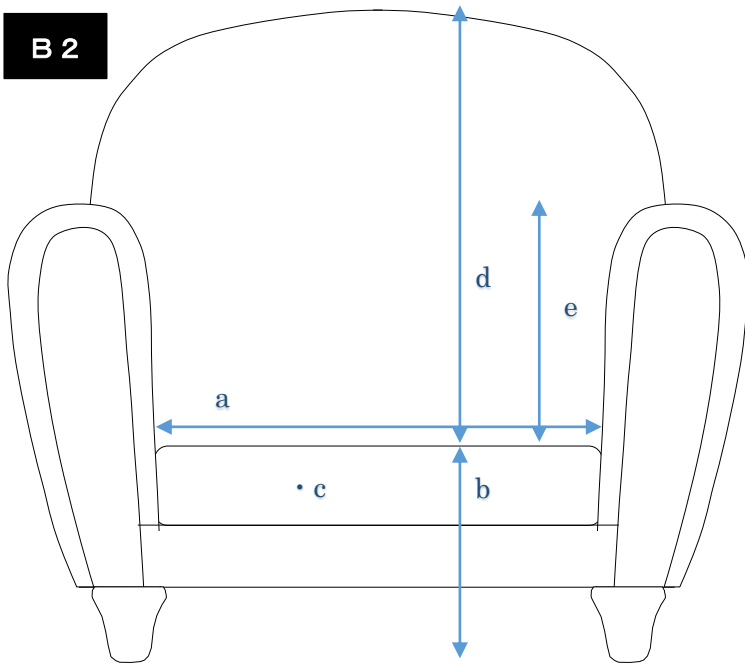


**B 1**

- a: 座面の幅 48mm
- b: 座面の高さ 28mm
- c: 座面の奥行 40mm
- d: 背板の高さ 34mm
- e: 肘掛の高さ 17mm

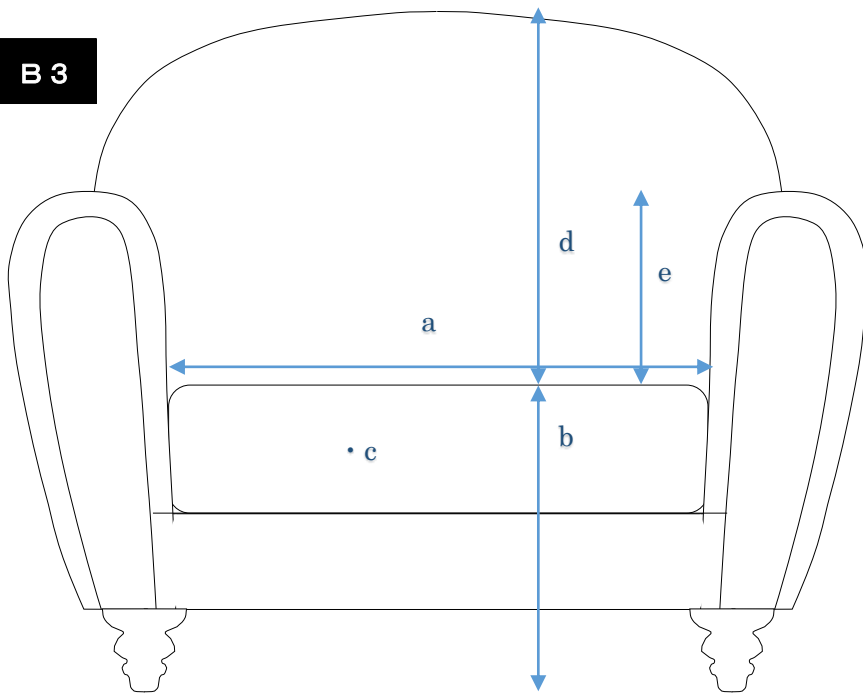


**B 2**



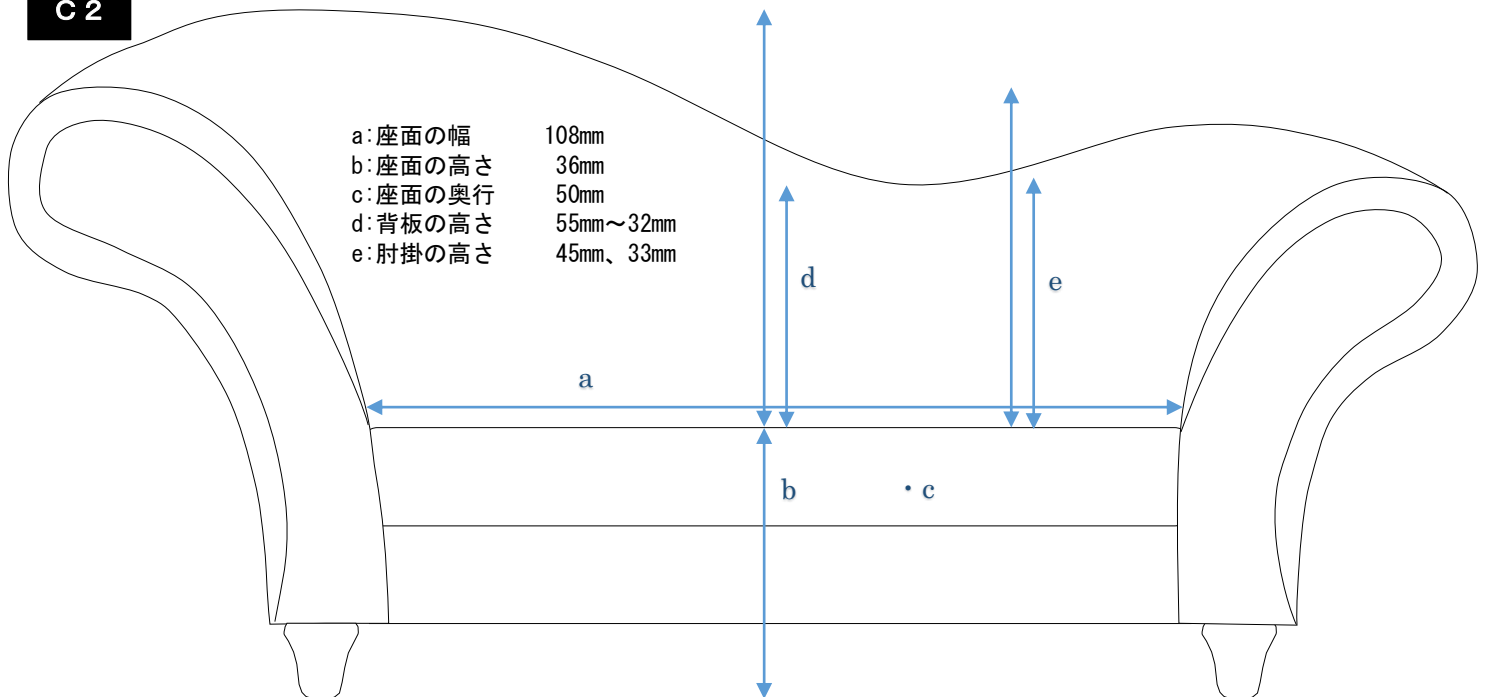
- a: 座面の幅 59mm
- b: 座面の高さ 28mm
- c: 座面の奥行 50mm
- d: 背板の高さ 58mm
- e: 肘掛の高さ 32mm

**B 3**



- a: 座面の幅 72mm
- b: 座面の高さ 41mm
- c: 座面の奥行 60mm
- d: 背板の高さ 50mm
- e: 肘掛の高さ 26mm

**C 2**



- a: 座面の幅 108mm
- b: 座面の高さ 36mm
- c: 座面の奥行 50mm
- d: 背板の高さ 55mm~32mm
- e: 肘掛の高さ 45mm、33mm

